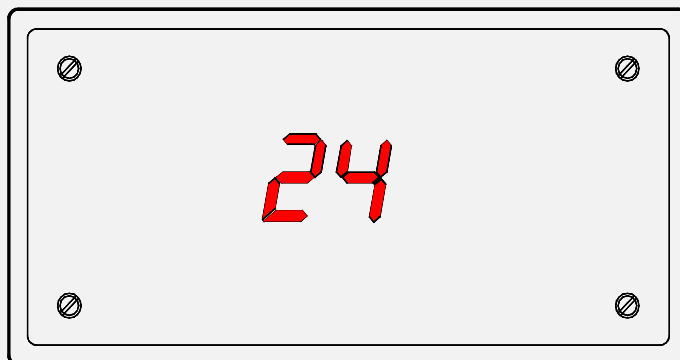


## Tap changer position indicator

### Stufenschalterstellungsanzeigergerät

#### DSA2016-10



Das digitale Stufenschalterstellungsanzeigergeräte DSA 2016 dient zur Anzeige der Stufenstellung von Transformatoren mit Stellungsmeldemodul in Widerstandsausführung mit einem Widerstand von  $10 \Omega$  pro Stufe. Die Anzeige der Stufenstellung erfolgt digital mittels 2-stelliger LED-Anzeige. Die Anzeige ist unabhängig von der Toleranz der Widerstände des Stufenschalters Ein Einmessen des Gerätes vor Ort ist nicht notwendig. An den potentialgetrennten Ausgängen steht der angezeigte Wert in BCD- codierter Form zur Verfügung.

Hinweis zum Vorgängertyp DSA0293

Die Vorgängerversion DSA 0293 ist seit über 20 Jahren im Einsatz.

Eine Reparatur ist in den meisten Fällen immer noch möglich, ist jedoch auf Grund des Alters kaum empfehlenswert.

Die neue Platine DAS 2016-10 kann ohne Einschränkungen den in den Geräten befindlichen Platinensatz ersetzen wenn der Widerstand des Stellungsmeldemoduls  $10\Omega$  pro Stufe beträgt.

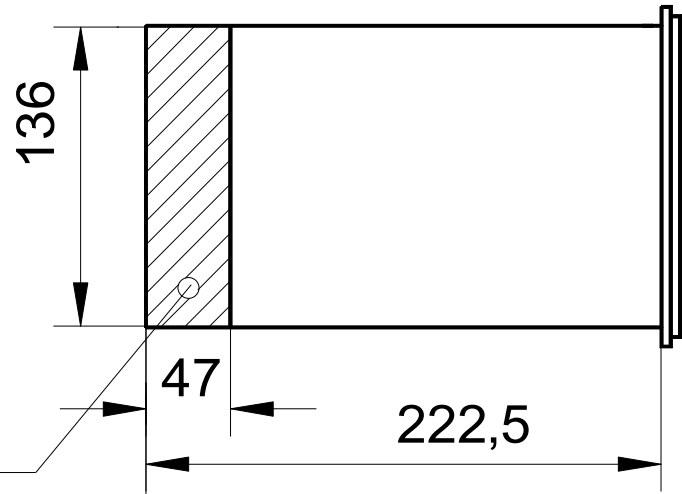
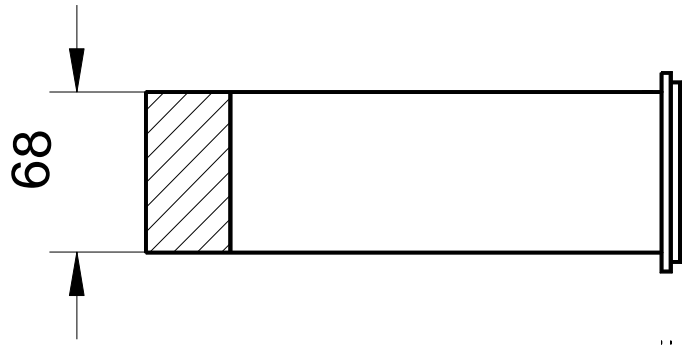
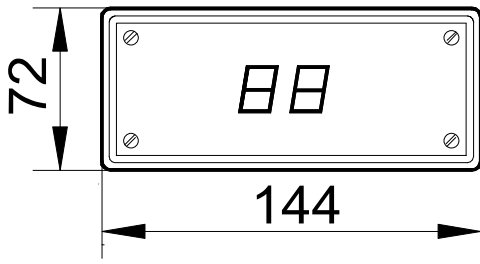
Für andere Widerstandswerte kann die Platine DAS 2016 (Ratiometrische Erfassung) verwendet werden.

Zum Austausch u wird der alte Platinensatz aus dem Gehäuse herausgezogen und durch die neue Platine ersetzt.

Das Gerät muss dabei nicht aus der Schalttafel ausgebaut werden.

## Technische Daten

Anzeigegerät 2 stellig	LED 12,5 mm rot
Abtastrate	ca. 25 Abtastungen/sek.
Einsatztemperaturbereich	0°C...50°C
Lagertemperaturbereich	-10°C ... 70 °C
Schutzart Frontplatte	IP 40
Schutzart Rückseite	IP 20 (bei geschlossener Rückwand)
Netzspannung	90 ... 264 V AC (47 ... 63 Hz.) ODER 110-350 V
Leistungsaufnahme	< 10 W
Ausgangsstrom	ca. 20 mA
Widerstand des Stellungsmeldemoduls	10Ω pro Stufe
Zulässiger Widerstand der Zuleitungen	≤2Ω
Maximale Stufenzahl	27
BCD-Kodierung	Einerstelle 4 Bit Zehnerstelle 2 Bit
Prüfspannung	Jeder Ausgang ist vom Meßstromkreis und untereinander galvanisch getrennt (Prüfspannung 500 V AC 1 min)
Belastbarkeit jedes Ausganges	150 V (AC); 1 A(AC)
Anschluß	über Klemmleiste SFY2,5/F32/ZD Klemmanschluß für Leiter bis 1,5 mm <sup>2</sup> (über Ausschnitt in der Rückwand zugänglich)
Prüfspannungen DIN VDE 0435 Teil 303	Leiter gegen PE und Gerätemasse AC 2,5 kV 1 Minute PE gegen Meßkreis AC 2,5 kV 1 Minute
Mechanische Abmessungen L*B*H	Das Gerät befindet sich in einem Gehäuse für Schalttafeleinbau nach DIN 43700 224*144*72 (mm)
Gewicht	< 1kg



Die Rückwand kann nach Lösen der Kreuzschlitzschrauben in Inneren des Gerätes gelöst werden. Hierzu ist die Frontplatte abzunehmen

